

SOLALED PAR20



Tecnología led.

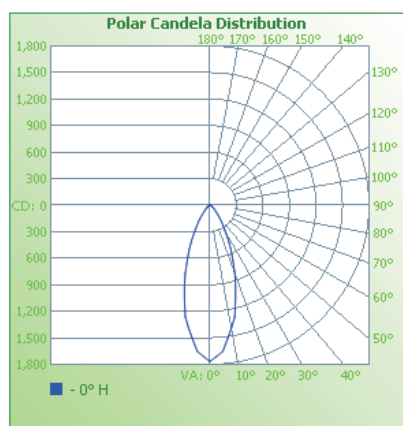


85% ahorro de energía.

Potencia de línea.	8W
Tensión de alimentación.	127 Vca
Corriente de alimentación.	0.090 A
Frecuencia.	50 - 60 Hz
Factor de potencia mín.	0.8
Eficiencia luminosa.	>65 lm/W
Ángulo de dispersión.	38°
Intensidad luminosa.	550 lm
Tiempo de vida.	45 000 horas.
Tipo de base..	E26.

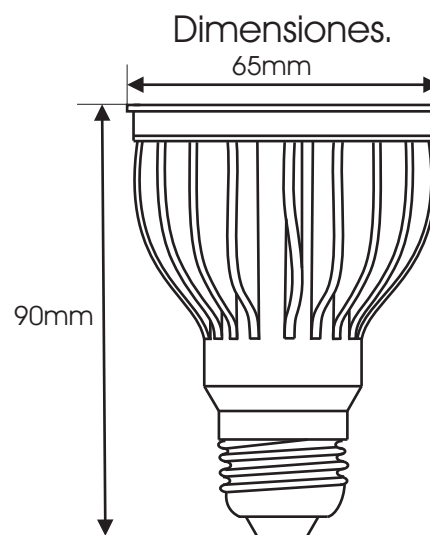
Catálogo	Temperatura de color.
PAR20E26-GFO-8W-57K	5700K
PAR20E26-GFO-8W-40K	4000K
PAR20E26-GFO-8W-27K	2700K

Notas de aplicación:
 No se use con atenuadores.
 No se use con interruptores iluminados.
 Usar sólo en lugares secos.
 No apto para usarse en luminarios totalmente cerrados.
 Uso interior.



Illuminance at a Distance		
	Center Beam LUX	Beam Width
1.00M	1,766 LUX	0.68 M
2.00M	441 LUX	1.37 M
3.00M	196 LUX	2.05 M
4.00M	110 LUX	2.74 M
5.00M	70.6 LUX	3.42 M
6.00M	49.0 LUX	4.11 M

■ Beam Spread: 37.8°



3 Años de GARANTÍA



INDUSTRIAS SOLA BASIC, S.A. DE C.V. Calz. Javier Rojo Gómez 510 Col. Leyes de Reforma, C.P.09310 México, D.F. Tel. (55) 58 04 20 20 www.isbmex.com